

# INDEX - POMPES CENTRIFUGES MULTICELLULAIRES ET AUTO-AMORÇANTES



## JET, JET INOX, JET COM

POMPES CENTRIFUGES AUTO-AMORÇANTES

AG - AH - AI

PAGE 132



## DP

POMPES POUR ASPIRATION PROFONDE

A3

PAGE 135



## GARDEN JET, GARDEN INOX, GARDEN COM

POMPES CENTRIFUGES AUTO-AMORÇANTES

A4

PAGE 137



## EURO, EURO INOX, EURO COM

POMPES CENTRIFUGES MULTICELLULAIRES

AJ - AM - AL

PAGE 138



## MULTI INOX

POMPES MULTICELLULAIRES HORIZONTALES AUTO-AMORÇANTES

AM

PAGE 140



## JET, JET INOX, EURO INOX - M-P

POMPES CENTRIFUGES MONTÉES

AN - AO

PAGE 141



## JET, JET INOX, EURO INOX - CONTROL-D

SYSTÈMES DE PRESSURISATION ON/OFF AUTOMATIQUES

NOUVEAU

DD

PAGE 143



## JET COM, EURO INOX - CONTROL D-GSET

SYSTÈMES DE PRESSURISATION ON/OFF AUTOMATIQUES

NOUVEAU

DD

PAGE 144



## AQUAJET, AQUAJET INOX

GROUPE DE SURPRESSION AUTO-AMORÇANTE

A2

PAGE 145



## NBB

KIT DE MONTAGE POUR COLLECTE D'EAU ET PRESSURISATION

DJ

PAGE 146



## ACTIVE SWITCH

SYSTÈME À EAU DE PLUIE

A5

PAGE 147



## AQUAPROF

SYSTÈME À EAU DE PLUIE

A5

PAGE 147



## ACCESSOIRES

PAGE 149

# JET, JET INOX, JET COM

POMPES CENTRIFUGES AUTO-AMORÇANTES



JET



JET INOX



JET COM

Pompe centrifuge auto-amorçante avec une excellente capacité d'aspiration, même en présence de bulles d'air. Convient particulièrement pour l'alimentation en eau dans les installations domestiques, l'agriculture à petite échelle, le jardinage et dans tous les cas où un fonctionnement à amorçage automatique s'avère nécessaire.

**Jet :** corps de pompe en fonte.

**Jet Inox :** corps de pompe en acier inoxydable.

**Jet Com :** corps de pompe en technopolymère.

Support de moteur en fonte, roue, diffuseur, tuyau Venturi et protection anti-sable en technopolymère. Bagues d'usure en acier inoxydable. Garniture mécanique carbone/céramique. Moteur asynchrone fermé et refroidi par ventilation externe. Protection thermo-ampèremétrique et condensateur permanent intégrés dans la version monophasée. Pour protéger le moteur triphasé, il est recommandé d'utiliser une protection adaptée contre les surcharges conforme à la législation en vigueur.

**Plage de fonctionnement** deux pôles de 0,4 à 10,5 m<sup>3</sup>/h avec hauteur d'élévation jusqu'à 62 mètres.

**Plage de température du liquide**

de 0°C à +35°C pour une utilisation domestique. de 0°C à +40°C pour les autres utilisations.

**Caractéristiques liquide pompé** propre, dépourvu de corps solides ou de substances abrasives, non visqueux, non agressif, non cristallisé et chimiquement neutre.

**Température ambiante maximum** +40 °C.

**Pression de service maximum**

6 bar (600 kPa) pour Jet et Jet Com.

8 bar (800 kPa) pour Jet Inox.

**Niveau de protection**

IP 44 (protection de boîte à bornes IP 55).

**Classe d'isolation** F.

MOTEURS TRIPHASÉS	P2	< 0,75 kW	IE2	MOTEURS MONOPHASÉS	P2	≥ 120 W	IE2
		≥ 0,75 kW < 75 kW	IE3				
		≥ 75 kW	IE4*			* Bientôt disponible	

ONLY FOR  
**EXTRA EU**  
MARKETS

SMART PRESS  
PAGE 51

ACCESSOIRES  
PAGE 149

## JET

MODÈLE	CODE	DONNÉES ÉLECTRIQUES					DONNÉES HYDRAULIQUES													
		TENSION 50 Hz	P1 MAX KW	P2 NOMINALE		In A	Q=m <sup>3</sup> /h		Q=l/min								DNA GAZ	DNM GAZ	PDS KG	Q.TÉ PAR PALETTE
				kW	HP		0	0,6	1,2	1,8	2,4	3,0	3,6	4,2	4,8					
JET 62 M	60213255H	1x230V	0,7	0,55	0,75	3,2	42	35	29,2	25,6	22,9	21,1				1"	1"	10,5	28	
JET 62 M	102660000	1X220-240 V~	0,85	0,6	0,8	3,8	42	35	29,2	25,6	22,9	21,1				1"	1"	10,5	28	
JET 82 M	60213265H	1x230V	0,8	0,55	0,75	3,9	47	40	34	30	26,2	23,5	20,3			1"	1"	10,7	28	
JET 82 M	102660020	1X220-240 V~	0,85	0,6	0,8	3,8	47	40	34	30	26,2	23,5	20,3			1"	1"	10,7	28	
JET 82 T	60204049H	3X230-400 V~	0,82	0,6	0,82	2,9-1,7	47	40	34	30	26,2	23,5	20,3			1"	1"	10,7	28	
JET 102 M	60212473H	1x230V	1,02	0,75	1	4,5	53,8	47	41	36,3	32,4	28,8	25,8			1"	1"	12,5	28	
JET 102 M	102660040	1X220-240 V~	1,13	0,75	1	5,1	53,8	47	41	36,3	32,4	28,8	25,8			1"	1"	12,5	28	
JET 102 T	60179394	3X230-400 V~	1,03	0,75	1	3,4-2	53,8	47	41	36,3	32,4	28,8	25,8			1"	1"	12,5	28	
JET 112 M	60212477H	1x230V	1,2	0,85	1,15	5,7	61	54	47,8	42,8	38,8	34,8	20			1"	1"	13,5	28	
JET 112 M	102660060	1X220-240 V~	1,4	1	1,36	6,2	61	54	47,8	42,8	38,8	34,8	20			1"	1"	13,5	28	
JET 112 T	60179414H	3X230-400 V~	1,35	1	1,36	4,1-2,4	61	54	47,8	42,8	38,8	34,8	20			1"	1"	13,5	28	
JET 92 M	60213269H	1x230V	0,9	0,55	0,75	4,1	36,2	33,5	31	28,4	26	24	21,8	19,6	17	1"	1"	11,7	28	
JET 92 M	102660080H	1X220-240 V~	0,94	0,75	1	4,2	36,2	33,5	31	28,4	26	24	21,8	19,6	17	1"	1"	11,7	28	
JET 132 M	60212475H	1x230V	1,37	0,85	1,15	6	48,3	45,6	42,8	40	37,6	35	32,5	30	27,2	1"	1"	13,5	28	
JET 132 M	102660100	1X220-240 V~	1,49	1	1,36	6,6	48,3	45,6	42,8	40	37,6	35	32,5	30	27,2	1"	1"	13,5	28	
JET 132 T	60179413H	3X230-400 V~	1,37	1	1,36	4,3-2,5	48,3	45,6	42,8	40	37,6	35	32,5	30	27,2	1"	1"	13,5	28	

# JET, JET INOX, JET COM

POMPES CENTRIFUGES AUTO-AMORÇANTES



## JET INOX

MODÈLE	CODE	DONNÉES ÉLECTRIQUES					DONNÉES HYDRAULIQUES											DNA GAZ	DNM GAZ	PDS KG	Q.TÉ PAR PALETTE									
		TENSION 50 Hz	P1 MAX KW	P2 NOMINALE		In A	Q=m³/h	0	0,6	1,2	1,8	2,4	3,0	3,6	4,2	4,8	Q=l/min					0	10	20	30	40	50	60	70	80
				kW	HP		Q=l/min	0	10	20	30	40	50	60	70	80														
JETINOX 82 M	60213256H	1x230V	0,8	0,55	0,75	3,9	H (m)	47	40	34	30	26,2	23,5	20,3		1"	1"	7,8	28											
JETINOX 82 M	102640020	1X220-240 V~	0,85	0,6	0,8	3,8		47	40	34	30	26,2	23,5	20,3		1"	1"	7,8	28											
JETINOX 82 T	60204048	3X230-400 V~	0,86	0,6	0,8	2,8-1,6		47	40	34	30	26,2	23,5	20,3		1"	1"	7,8	28											
JETINOX 102 M	60212511H	1x230V	1,02	0,75	1	4,5		53,8	47	41	36,3	32,4	28,8	25,8		1"	1"	9,6	28											
JETINOX 102 M	102640040	1X220-240 V~	1,13	0,75	1	5,1		53,8	47	41	36,3	32,4	28,8	25,8		1"	1"	9,6	28											
JETINOX 102 T	60179395	3X230-400 V~	1,04	0,75	1	3,3-1,9		53,8	47	41	36,3	32,4	28,8	25,8		1"	1"	9,6	28											
JETINOX 112 M	60212533H	1x230V	1,2	0,85	1,15	5,7		61	54	47,8	42,8	38,8	34,8	20		1"	1"	10,6	28											
JETINOX 112 M	102640060H	1X220-240 V~	1,4	1	1,36	6,2		61	54	47,8	42,8	38,8	34,8	20		1"	1"	10,6	28											
JETINOX 112 T	60179416H	3X230-400 V~	1,35	1	1,36	4,3-2,5		61	54	47,8	42,8	38,8	34,8	20		1"	1"	10,6	28											
JETINOX 92 M	60213260H	1x230V	0,9	0,55	0,75	4,1		36,2	33,5	31	28,4	26	24	21,8	19,6	17,5	1"	1"	8,8	28										
JETINOX 92 M	102640080H	1X220-240 V~	0,94	0,75	1	4,2		36,2	33,5	31	28,4	26	24	21,8	19,6	17,5	1"	1"	8,8	28										
JETINOX 132 M	60212534H	1x230V	1,37	0,85	1,15	6		48,3	45,6	42,8	40	37,6	35	32,5	30	27,2	1"	1"	10,6	28										
JETINOX 132 M	102640100H	1X220-240 V~	1,49	1	1,36	6,6		48,3	45,6	42,8	40	37,6	35	32,5	30	27,2	1"	1"	10,6	28										
JETINOX 132 T	60179415H	3X230-400 V~	1,43	1	1,36	4,7-2,7		48,3	45,6	42,8	40	37,6	35	32,5	30	27,2	1"	1"	10,6	28										

## JET COM

MODÈLE	CODE	DONNÉES ÉLECTRIQUES					DONNÉES HYDRAULIQUES											DNA GAZ	DNM GAZ	PDS KG	Q.TÉ PAR PALETTE									
		TENSION 50 Hz	P1 MAX KW	P2 NOMINALE		In A	Q=m³/h	0	0,6	1,2	1,8	2,4	3,0	3,6	4,2	4,8	Q=l/min					0	10	20	30	40	50	60	70	80
				kW	HP		Q=l/min	0	10	20	30	40	50	60	70	80														
JETCOM 62 M	60213271H	1x230V	0,7	0,55	0,75	3,2	H (m)	42	35	29,2	25,6	22,9	13			1"	1"	7,5	28											
JETCOM 62 M	102670000	1X220-240 V~	0,72	0,44	0,6	3,12		42	35	29,2	25,6	22,9	13			1"	1"	7,5	28											
JETCOM 82 M	60213266H	1x230V	0,8	0,55	0,75	3,9		47	40	34	30	26,2	23,5	20		1"	1"	7,7	28											
JETCOM 82 M	102670020	1X220-240 V~	0,85	0,6	0,8	3,8		47	40	34	30	26,2	23,5	20		1"	1"	7,7	28											
JETCOM 102 M	60212474H	1x230V	1,02	0,75	1	4,5		53,8	47	41	36,3	32,4	28,8	25,8		1"	1"	9,5	28											
JETCOM 102 M	102670040	1X220-240 V~	1,13	0,75	1	5,1		53,8	47	41	36,3	32,4	28,8	25,8		1"	1"	9,5	28											
JETCOM 102 T	60179396H	3X230-400 V~	1,04	0,75	1	3,3-1,9		53,8	47	41	36,3	32,4	28,8	25,8		1"	1"	9,5	28											
JETCOM 92 M	60213272H	1x230V	0,9	0,55	0,75	4,1		36,2	33,5	31	28,4	26	24	21,8	19,6	17,5	1"	1"	8,7	28										
JETCOM 92 M	102670080	1X220-240 V~	0,94	0,75	1	4,2		36,2	33,5	31	28,4	26	24	21,8	19,6	17,5	1"	1"	8,7	28										
JETCOM 132 M	60212525H	1x230V	1,37	0,85	1,15	6		48,3	45,6	42,8	40	37,6	35	32,5	30	27,2	1"	1"	10,5	28										
JETCOM 132 M	102670100	1X220-240 V~	1,49	1	1,36	6,6		48,3	45,6	42,8	40	37,6	35	32,5	30	27,2	1"	1"	10,5	28										
JETCOM 132 T	60179417H	3X230-400 V~	1,43	1	1,36	4,7-2,7		48,3	45,6	42,8	40	37,6	35	32,5	30	27,2	1"	1"	10,5	28										

# JET, JET INOX, JET COM

POMPES CENTRIFUGES AUTO-AMORÇANTES

## JET 200...251



JET 151-251



JET 200-300

MODÈLE	CODE	DONNÉES ÉLECTRIQUES					DONNÉES HYDRAULIQUES																		
		TENSION 50 Hz	P1 MAX KW	P2 NOMINALE		In A	Q=H																		
				Q=m³/h	0		0,6	1,2	1,8	2,4	3,0	3,6	4,2	4,8	6	7,2	9	9,6	10,5	DNA GAZ	DNM GAZ	PDS KG	Q.TÉ PAR PALETTE		
JET 151 M	60211567	1x230V	1,41	1,1	1,5	6,3	61	58,2	56	53	50	46	43	36								1 1/4"	1"	31	18
JET 151 M	102160062	1X220-240 V~	1,6	1,1	1,5	7,2	61	58,2	56	53	50	46	43	36								1 1/4"	1"	31	18
JET 151 T	60179886	3X230-400 V~	1,56	1,1	1,5	5,5-3,2	61	58,2	56	53	50	46	43	36								1 1/4"	1"	31	18
JET 200 M	60211843	1x230V	2,01	1,1	1,5	9,07	41			37,5	36,5	35,2	34	33	31,8	29,5	27,2	24	22,8	21,3	1 1/2"	1 1/4"	27,1	18	
JET 200 M	102160142	1X220-240 V~	2,0	1,5	2	9	41			37,5	36,5	35,2	34	33	31,8	29,5	27,2	24	22,8	21,3	1 1/2"	1 1/4"	27,1	18	
JET 200 T	60179888	3X230-400 V~	2,1	1,5	2	6,4-3,7	41			37,5	36,5	35,2	34	33	31,8	29,5	27,2	24	22,8	21,3	1 1/2"	1 1/4"	27,6	18	
JET 251 M	60211842	1x230V	2,21	1,1	1,5	10	62	60	58	56	54	51	48,5	46	43,5	39	34,2				1 1/4"	1"	35	15	
JET 251 M	102160092	1X220-240 V~	2,2	1,85	2,5	10	62	60	58	56	54	51	48,5	46	43,5	39	34,2				1 1/4"	1"	35	15	
JET 251 T	60179885	3X230-400 V~	2,1	1,85	2,5	6,4-3,7	62	60	58	56	54	51	48,5	46	43,5	39	34,2				1 1/4"	1"	30,8	18	
JET 300 M	60211911	1x230V	2,58	1,8	2,45	11,6	51			48	47	46	44,5	43	42	40	37	33	32	29	1 1/2"	1 1/4"	31,5	15	
JET 300 M	102160162	1X220-240 V~	2,7	2,2	3	12	51			48	47	46	44,5	43	42	40	37	33	32	29	1 1/2"	1 1/4"	31,5	15	
JET 300 T	60179887	3X230-400 V~	2,5	2,2	3	7,4-4,3	51			48	47	46	44,5	43	42	40	37	33	32	29	1 1/2"	1 1/4"	31,5	18	

# DP

## POMPES POUR ASPIRATION PROFONDE



DP 82, 102



DP 151, 251

Pompe centrifuge auto-amorçantes pour une aspiration jusqu'à 27 mètres, atteinte au moyen d'un éjecteur.  
Corps de pompe et support du moteur en fonte.  
Roue et diffuseurs en technopolymère.  
Bagues d'usure en acier inoxydable.  
Garniture mécanique carbone/céramique.  
Corps d'éjecteur en fonte, tuyau Venturi en technopolymère et buse en laiton.  
Moteur asynchrone fermé et refroidi par ventilation externe.  
Protection thermo-ampèremétrique et condensateur permanent intégrés dans la version monophasée.  
Pour protéger le moteur triphasé, il est recommandé d'utiliser une protection adaptée contre les surcharges conforme à la législation en vigueur.

**Plage de fonctionnement** de 0,15 à 4,3 m<sup>3</sup>/h.  
**Plage de température du liquide** de 0°C à +40°C pour les autres utilisations.  
de 0°C à +35°C pour une utilisation domestique.  
**Caractéristiques du liquide pompé** propre, sans substances solides ni substances abrasives, non visqueux, non agressif, non cristallisé et chimiquement neutre.  
**Température ambiante maximum** +40 °C.  
**Pression de service maximum** 6 bar (600 kPa) pour DP 82 - DP 102.  
8 bar (800 kPa) pour DP 151 - DP 251.  
**Niveau de protection** IP 44.  
**Classe d'isolation** F.

MOTEURS TRIPHASÉS	< 0,75 kW	IE2	MOTEURS MONOPHASÉS	≥ 120 W	IE2
	≥ 0,75 kW < 75 kW	IE3		≥ 75 kW	IE4*

\* Bientôt disponible

ONLY FOR  
**EXTRA EU**  
MARKETS

SMART PRESS  
PAGE 51

ACCESSOIRES  
PAGE 149

MODÈLE	CODE	DONNÉES ÉLECTRIQUES					POIDS KG	Q.TÉ PAR PALETTE
		TENSION 50 Hz	P1 MAX KW	P2 NOMINALE		In A		
				kW	HP			
DP 102 M	60212479H	1x230 V	1,02	0,75	1	4,4	13	28
DP 102 M	102660880	1x220-240 V ~	0,79	0,75	1	3,8	13	28
DP 151 M	60211568	1x230 V	1,39	1,1	1,5	6,3	28	21
DP 151 M	102161042	1x220-240 V ~	1,56	1,1	1,5	7	28	21
DP 251 M	60211829	1x230 V	2,18	1,8	2,45	9,6	32,5	21
DP 251 M	102161072	1x220-240 V ~	1,84	1,85	2,5	8,3	32,5	21

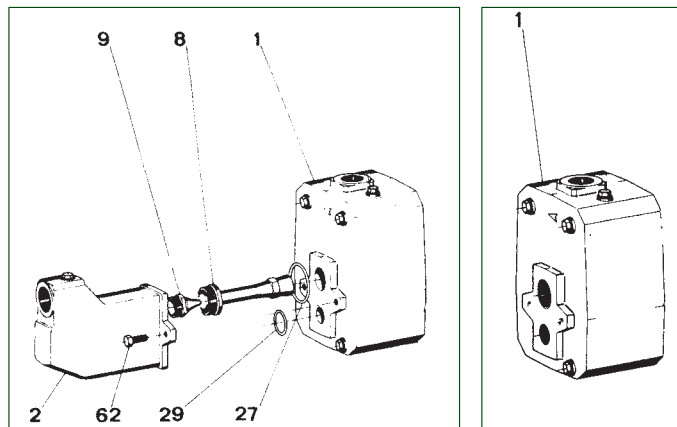
## ÉJECTEURS DP

MODÈLE	CODE	Q.TÉ PAR BOÎTE
ÉJECTEURS E 20	109200000	12
ÉJECTEURS E 25	109200020	12
ÉJECTEURS E 30	109200010	12

Non fournis avec la pompe, à commander séparément.



## INSTRUCTIONS DE CONVERSION



### Conversion de DP 151, 251 à JET 151, 251

Visser la buse (9) dans son emplacement sur le corps de l'éjecteur (2) et le tuyau Venturi (8).

Placer les joints toriques (27) et (29) dans leurs emplacements respectifs et fixer le corps de l'éjecteur (2) sur le corps de la pompe (1) à l'aide de deux vis (62).

MODÈLE	CODE
ÉJECTEUR JET 151 ENSBLE	R00009981
ÉJECTEUR JET 251 ENSBLE	R00009983

### Conversion de JET 151, 251 à DP 151, 251

Desserrer et déposer les deux vis (62) raccordant le corps de l'éjecteur (2) au corps de la pompe (1).

Mettre de côté les joints toriques (27) et (29), le tuyau Venturi (8) et la buse (9).

# POMPES CENTRIFUGES MULTICELLULAIRES AUTO-AMORÇANTES

PLAGE DES PERFORMANCES

## DP - ALIMENTATION EAU DOMESTIQUE

DONNÉES HYDRAULIQUES (n = 2800 1/min.)																
MODÈLE	P2 NOMINALE		TYPE D'ÉJECTEUR	PROFONDEUR D'ASPIRATION	Pression d'alimentation en bar											
	KW	HP			1,5	2	2,5	3	3,5	4	4,5	5	5,5	6	6,5	7
					Tableau des capacités en l/h											
DP 102 M - T	0,75	1	E 25	9	2386	1756	1097	515	126	-	-	-	-	-	-	
				12	1930	1190	536	87	-	-	-	-	-	-	-	
				15	1459	773	252	-	-	-	-	-	-	-	-	
			E 30	12	-	1240	872	566	329	156	-	-	-	-	-	-
				15	-	1028	701	449	255	96	-	-	-	-	-	-
				18	-	785	527	302	150	15	-	-	-	-	-	-
21	-	635	374	180	39	-	-	-	-	-	-	-	-			
DP 151 M - T	1,1	1,5	E 20	9	-	-	-	3470	2890	2220	1500	750	-	-	-	
				12	-	-	-	3110	2510	1850	1100	300	-	-	-	
				15	-	-	-	2710	2100	1380	640	-	-	-	-	
			18	-	-	-	2360	1700	950	-	-	-	-	-	-	
			E 25	15	-	-	-	2800	2330	1830	1350	900	520	-	-	-
				18	-	-	-	2530	2050	1550	1090	680	300	-	-	-
				21	-	-	-	2280	1800	1300	860	470	-	-	-	-
			E 30	21	-	-	-	1820	1650	1410	1160	910	700	520	-	-
				24	-	-	-	1680	1520	1260	1020	780	580	420	-	-
27	-	-		-	1550	1360	1110	880	680	490	330	-	-			
DP 251 M - T	1,85	2,5	E 20	9	-	-	-	4300	3600	2900	2180	1400	640	-	-	
				12	-	-	-	3750	3140	2540	1700	940	-	-	-	
				15	-	-	-	-	2780	2040	1300	500	-	-	-	
			18	-	-	-	-	2340	1610	820	-	-	-	-	-	
			E 25	15	-	-	-	-	2920	2400	1900	1400	950	570	-	-
				18	-	-	-	-	2600	2110	1620	1150	720	360	-	-
				21	-	-	-	-	2350	1850	1350	900	510	-	-	-
			24	-	-	-	-	2050	1550	1080	660	300	-	-	-	
			E 30	21	-	-	-	-	-	1710	1480	1220	980	770	590	420
24	-	-		-	-	-	1580	1330	1080	850	670	490	330			
27	-	-		-	-	-	1440	1200	950	750	560	400	250			

M - T = Monophasée (M) et Triphasée (T)

SERVICES DAB

ESYBOX LINE

UNITÉ DE COMMANDE

CIRCULATEURS ET POMPES EN LIGNE

POMPES CENTRIFUGES MULTICELLULAIRES ET AUTO-AMORÇANTES

POMPES POUR PISCINES, BASSINS ET EAU SAÉE

POMPES CENTRIFUGES

POMPES SUBMERSIBLES

POMPES SUBMERSIBLES ET MOTEURS SUBMERSIBLES

UNITÉS DE PRESSION

# GARDEN JET, GARDEN INOX, GARDEN COM

POMPES CENTRIFUGES AUTO-AMORÇANTES



GARDEN JET



GARDEN INOX



GARDEN COM

Électropompe centrifuge portable auto-amorçante pour le jardinage, les potagers, le lavage et les loisirs.

Équipée d'une poignée pour faciliter le transport et d'un câble d'alimentation de 2 mètres de type H07 RN-F avec fiche et interrupteur. Compacte et facile à installer, auto-amorçante de façon à pouvoir prélever de l'eau dans des cuves, des puits ou des cours d'eau, elle tolère les bulles d'air et l'eau contenant de petites particules ou du sable.

**Garden Jet:** Corps de pompe en fonte et support de moteur en aluminium moulé.

**Garden Com:** Corps de pompe en technopolymère et support de moteur en aluminium moulé.

**Garden-inox :** Corps de pompe en acier inoxydable. Support du moteur en aluminium moulé sous pression.

Roue, diffuseur et tuyau Venturi en technopolymère.

Disque d'étanchéité et disques de pression en acier inoxydable.

Garniture mécanique carbone/céramique.

Moteur à induction fermé et refroidi par ventilation externe.

Rotor monté sur roulements à billes grandes dimensions graissés à vie pour assurer un fonctionnement silencieux et une longue durée de vie.

Protection thermique et contre la surcharge intégrée, condensateur permanent dans le circuit.

Fabrication conforme aux normes CEI 2-3 et CEI 61-69 (EN 60335-2-41).

**Protection du moteur** IP 44.

**Protection de la boîte à bornes** IP 55.

**Classe d'isolation** F.

**Tension standard**

Monophasée 220/-240 V / 50 Hz.

**Plage de fonctionnement** De 0,4 à 5,4 m<sup>3</sup>/h avec hauteur d'élévation max. de 54 mètres.

**Exigences qualité liquide** propre, dépourvu de corps solides ou de substances abrasives, non visqueux, non agressif, non cristallisé, neutre, caractéristiques similaires à l'eau.

**Plage de température du liquide**

De 0°C à +35°C pour une utilisation domestique (EN 60335-2-41).

De 0°C à +40°C pour les autres utilisations.

**Température ambiante maximum** +40 °C.

**Profondeur d'aspiration maximum** 8 mètres.

**Pression de service maximum**

8 bar (800 kPa)

6 bar (600 kPa) uniquement pour les modèles en technopolymère (Jet Com).

**Installation**

Fixe ou portable en position horizontale.

Exécutions spéciales sur demande : autres tensions et/ou fréquences.

MOTEURS MONOPHASÉS P2 ≥120 W IE2

ONLY FOR EXTRA EU MARKETS

SMART PRESS PAGE 51

ACCESSOIRES PAGE 149

MODÈLE	CODE	DONNÉES ÉLECTRIQUES					DONNÉES HYDRAULIQUES											DNA GAZ	DNM GAZ	PDS KG	Q.TÉ PAR PALETTE			
		TENSION 50 Hz	P1 MAX KW	P2 NOMINALE		In A	Q=m³/h	0	0,6	1,2	1,8	2,4	3,0	3,6	4,2	4,8	Q=l/min					0	10	20
GARDENJET 82 M	60213258H	1x230 V	0,8	0,55	0,75	3,9	H (m)	47	40	34	30	26,2	23,5	20,3			1"	1"	11	28				
GARDENJET 82 M	102652010	1x220-240 V ~	0,85	0,6	0,8	3,8		47	40	34	30	26,2	23,5	20,3			1"	1"	11	28				
GARDENJET 102 M	60212516H	1x230 V	1,02	0,75	1	4,5		53,8	47	41	36,3	32,4	28,8	25,8			1"	1"	12,8	28				
GARDENJET 102 M	102652020H	1x220-240 V ~	1,13	0,75	1	5,1		53,8	47	41	36,3	32,4	28,8	25,8			1"	1"	12,8	28				
GARDENJET 132 M	60212517H	1x230 V	1,37	0,85	1,15	6		48,3	45,6	42,8	40	37,6	35	32,5	30	27,2	1"	1"	13,8	28				
GARDENJET 132 M	102652040H	1x220-240 V ~	1,49	1	1,36	6,6		48,3	45,6	42,8	40	37,6	35	32,5	30	27,2	1"	1"	13,8	28				
GARDEN-INOX 82 M	60213259H	1x230 V	0,8	0,55	0,75	3,9		47	40	34	30	26,2	23,5	20,3			1"	1"	10,7	28				
GARDEN-INOX 82 M	102657010	1x220-240 V ~	0,85	0,6	0,8	3,8		47	40	34	30	26,2	23,5	20,3			1"	1"	10,7	28				
GARDEN-INOX 102 M	60212518H	1x230 V	1,02	0,75	1	4,5		53,8	47	41	36,3	32,4	28,8	25,8			1"	1"	12,5	28				
GARDEN-INOX 102 M	102657020H	1x220-240 V ~	1,13	0,75	1	5,1		53,8	47	41	36,3	32,4	28,8	25,8			1"	1"	12,5	28				
GARDEN-INOX 132 M	60212519H	1x230 V	1,37	0,85	1,15	6		48,3	45,6	42,8	40	37,6	35	32,5	30	27,2	1"	1"	13,5	28				
GARDEN-INOX 132 M	102657040	1x220-240 V ~	1,49	1	1,36	6,6		48,3	45,6	42,8	40	37,6	35	32,5	30	27,2	1"	1"	13,5	28				
GARDEN-COM 62 M	60213233H	1x230 V	0,7	0,55	0,75	3,2		42,7	35	29,2	25,6	22,9	13				1"	1"	10,7	28				
GARDEN-COM 62 M	102682000H	1x220-240 V ~	0,72	0,44	0,6	3,12		42,7	35	29,2	25,6	22,9	13				1"	1"	10,7	28				
GARDEN-COM 82 M	60213273H	1x230 V	0,8	0,55	0,75	3,9		47	40	34	30	26,2	23,5	20,3			1"	1"	10,7	28				
GARDEN-COM 82 M	102682010H	1x220-240 V ~	0,85	0,6	0,8	3,8		47	40	34	30	26,2	23,5	20,3			1"	1"	10,7	28				
GARDEN-COM 102 M	60212526H	1x230 V	1,02	0,75	1	4,5		53,8	47	41	36,3	32,4	28,8	25,8			1"	1"	12,5	28				
GARDEN-COM 102 M	102682020H	1x220-240 V ~	1,13	0,75	1	5,1		53,8	47	41	36,3	32,4	28,8	25,8			1"	1"	12,5	28				

# EURO, EURO INOX, EURO COM

POMPES CENTRIFUGES MULTICELLULAIRES



EURO



EURO INOX



EURO COM

Pompe centrifuge multicellulaire horizontale, au fonctionnement extrêmement silencieux, adaptée pour une utilisation domestique pour l'alimentation en eau et la pressurisation, l'irrigation de jardins et de potagers et le déplacement d'eau en général.

**Euro** : corps de pompe en fonte 200 UNI ISO 185.

**Euro Inox** : corps de pompe en acier inoxydable.

**Euro Com** : corps de pompe en technopolymère.

Support de moteur en aluminium moulé sous pression, support de joint en acier AISI 304.

Garniture mécanique en carbone/céramique.

Arbre de rotor en acier AISI 304.

Rotors, corps de diffuseurs et diffuseurs en technopolymère.

Bagues d'usure en acier inoxydable.

**Niveau de protection du moteur** IP 44.

**Niveau de protection de la boîte à bornes** IP 55.

**Classe d'isolation** F.

**Plage de fonctionnement** de 10 à 120 l/min avec hauteur d'élévation jusqu'à 72 m.

**Caractéristiques du liquide pompé** propre, sans substances solides ni substances abrasives, non visqueux, non agressif, non cristallisé, chimiquement neutre et proche des caractéristiques de l'eau.

**Plage de température du liquide**

De 0°C à +35°C pour une utilisation domestique (EN 60335-2-41).

De 0°C à +40°C pour les autres utilisations.

**Température ambiante maximum** +40 °C.

**Pression de service maximum** 8 bar (800 kPa).

**Euroinox auto-amorçantes** autres utilisations.

**Température ambiante maximum** +40 °C.

**Pression de service maximum** 8 bar (800 kPa).

**Euroinox** auto-amorçantes.

MOTEURS TRIPHASÉS	< 0,75 kW	IE2	MOTEURS MONOPHASÉS	P2	≥120 W	IE2
	≥ 0,75 kW < 75 kW	IE3				
	≥ 75 kW	IE4*				

ONLY FOR  
**EXTRA EU**  
MARKETS

SMART PRESS  
PAGE 51

ACCESSOIRES  
PAGE 149

## EURO

MODÈLE	CODE	DONNÉES ÉLECTRIQUES						DONNÉES HYDRAULIQUES														NB de ROUES	DNA GAZ	DNM GAZ	PDS KG	Q.TÉ PAR PALETTE
		TENSION 50 Hz	P1 MAX KW	P2 NOMINALE		In A	Q=m³/h																			
				KW	HP			Q=l/min	0	0,6	1,2	1,8	2,4	3,0	3,6	4,2	4,8	6	7,2							
<b>EURO 25/30 M</b>	60213207	1x230V	0,58	0,55	0,75	2,8	34,4	31,7	28,3	23,5	17,5	11								3	1"	1"	10,7	28		
<b>EURO 25/30 M</b>	102970000	1x220-240 V ~	0,52	0,37	0,5	2,4	34,4	31,7	28,3	23,5	17,5	11								3	1"	1"	10,7	28		
<b>EURO 30/30 M</b>	60213202	1x230V	0,71	0,55	0,75	3,3	46	42,2	37,8	31,2	23,3	14,3								4	1"	1"	12,7	28		
<b>EURO 30/30 M</b>	60169377	1x220-240 V ~	0,83	0,45	0,6	3,9	46	42,2	37,8	31,2	23,3	14,3								4	1"	1"	12,7	28		
<b>EURO 40/30 M</b>	60213200	1x230V	0,84	0,55	0,75	3,8	57	52,7	47	38,8	29	17,7								5	1"	1"	12,8	28		
<b>EURO 40/30 M</b>	102970040	1x220-240 V ~	0,88	0,55	0,75	3,9	57	52,7	47	38,8	29	17,7								5	1"	1"	12,8	28		
<b>EURO 30/50 M</b>	60213201	1x230V	0,83	0,55	0,75	3,8	42,5	40,2	38,2	36,2	33,8	30	24,8	19,5	14					3	1"	1"	11,7	28		
<b>EURO 30/50 M</b>	102970060	1x220-240 V ~	0,880	0,55	0,75	3,9	42,5	40,2	38,2	36,2	33,8	30	24,8	19,5	14					3	1"	1"	11,7	28		
<b>EURO 40/50 M</b>	60212484	1x230V	1,11	0,85	1,15	4,8	57,5	55,3	52,8	50,1	47,1	42,7	35,8	28	19					4	1"	1"	15,6	28		
<b>EURO 40/50 M</b>	102970080	1x220-240 V ~	1,200	0,75	1	5,3	57,5	55,3	52,8	50,1	47,1	42,7	35,8	28	19					4	1"	1"	15,6	28		
<b>EURO 40/50 T</b>	60179428	3x230-400V ~	1,07	0,75	1	3,6-2,1	57,5	55,3	52,8	50,1	47,1	42,7	35,8	28	19					4	1"	1"	15,6	28		
<b>EURO 50/50 M</b>	60212485	1x230V	1,31	0,85	1,15	5,7	72	68,5	65,5	62,1	58,2	52,2	43,6	34,5	26					5	1"	1"	16,2	28		
<b>EURO 50/50 M</b>	102970100	1x220-240 V ~	1,480	1	1,36	6,3	72	68,5	65,5	62,1	58,2	52,2	43,6	34,5	26					5	1"	1"	16,2	28		
<b>EURO 50/50 T</b>	60179426	3x230-400V ~	1,3	1	1,36	4,1-2,4	72	68,5	65,5	62,1	58,2	52,2	43,6	34,5	26					5	1"	1"	16,2	28		
<b>EURO 30/80 M</b>	60212486	1x230V	1,12	0,85	1,15	4,7	47	46,5	45	43,5	41	38	34,5	31	23	12				4	1"	1"	15,6	28		
<b>EURO 30/80 M</b>	102970140	1x220-240 V ~	1,2	0,8	1,1	5,2	47	46,5	45	43,5	41	38	34,5	31	23	12				4	1"	1"	15,6	28		
<b>EURO 40/80 M</b>	60212487	1x230V	1,31	0,85	1,15	5,5	59	57	56	54	51	47	43,5	39	29,5	16,5				5	1"	1"	16,2	28		
<b>EURO 40/80 M</b>	102970160	1x220-240 V ~	1,48	1	1,36	6,3	59	57	56	54	51	47	43,5	39	29,5	16,5				5	1"	1"	16,2	28		
<b>EURO 40/80 T</b>	60179422	3x230-400V ~	1,3	1	1,36	4,1-2,4	59	57	56	54	51	47	43,5	39	29,5	16,5				5	1"	1"	16,2	28		



# EURO, EURO INOX, EURO COM

POMPES CENTRIFUGES MULTICELLULAIRES



## EURO INOX

MODÈLE	CODE	DONNÉES ÉLECTRIQUES					DONNÉES HYDRAULIQUES															NB de ROUES	DNA GAZ	DNM GAZ	PDS KG	Q. TÉ PAR PALETTE
		TENSION 50 Hz	P1 MAX KW	P2 NOM.		In A	Q=m³/h	0	0,6	1,2	1,8	2,4	3,0	3,6	4,2	4,8	6	7,2								
				kW	HP		Q=l/min	0	10	20	30	40	50	60	70	80	100	120								
EUROINOX 25/30 M	60213216	1x230V	0,58	0,55	0,75	2,8	H (m)	34	31,7	28,3	23,5	17,5	11						3	1"	1"	9,7	28			
EUROINOX 25/30 M	102970200	1x220-240V ~	0,520	0,37	0,5	2,4		34	31,7	28,3	23,5	17,5	11						3	1"	1"	9,7	28			
EUROINOX 30/30 M	60213219	1x230V	0,71	0,55	0,75	3,2		46	42,2	37,8	31,2	23,3	14,3						4	1"	1"	11,7	28			
EUROINOX 30/30 M	102970220	1x220-240V ~	0,720	0,45	0,6	3,2		46	42,2	37,8	31,2	23,3	14,3						4	1"	1"	11,7	28			
EUROINOX 40/30 M	60213226	1x230V	0,84	0,45	0,6	3,8		57	52,7	47	38,8	29	17,7						5	1"	1"	11,9	28			
EUROINOX 40/30 M	102970240	1x220-240V ~	0,880	0,55	0,75	3,9		57	52,7	47	38,8	29	17,7						5	1"	1"	11,9	28			
EUROINOX 30/50 M	60213217	1x230V	0,8	0,55	0,75	3,8		42	40,2	38,2	36,2	33,8	30	24,8	19,5	14			3	1"	1"	10,5	28			
EUROINOX 30/50 M	102970260	1x220-240V ~	0,880	0,55	0,75	3,9		42	40,2	38,2	36,2	33,8	30	24,8	19,5	14			3	1"	1"	10,5	28			
EUROINOX 30/50 T	60204059	3x230-400V ~	0,79	0,60	0,82	2,8-1,7		42	40,2	38,2	36,2	33,8	30	24,8	19,5	14			3	1"	1"	10,5	28			
EUROINOX 40/50 M	60212488	1x230V	1,11	0,85	1,15	4,8		58	55,3	52,8	50,1	47,1	42,7	35,8	28	19			4	1"	1"	14,6	28			
EUROINOX 40/50 M	102970280	1x220-240V ~	1,200	0,75	1	5,3		58	55,3	52,8	50,1	47,1	42,7	35,8	28	19			4	1"	1"	14,6	28			
EUROINOX 40/50 T	60179419	3x230-400V ~	1,07	0,75	1	3,6-2,1		58	55,3	52,8	50,1	47,1	42,7	35,8	28	19			4	1"	1"	14,6	28			
EUROINOX 50/50 M	60212489	1x230V	1,31	0,85	1,15	5,7		72	68,5	65,5	62,1	58,2	52,2	43,6	34,5	26			5	1"	1"	15,1	28			
EUROINOX 50/50 M	102970300	1x220-240V ~	1,480	1	1,36	6,3		72	68,5	65,5	62,1	58,2	52,2	43,6	34,5	26			5	1"	1"	15,1	28			
EUROINOX 50/50 T	60179421	3x230-400V ~	1,3	1	1,36	4,1-2,4		72	68,5	65,5	62,1	58,2	52,2	43,6	34,5	26			5	1"	1"	15,1	28			
EUROINOX 30/80 M	60212490	1x230V	1,12	0,85	1,15	4,7		47		46,5	45	43,5	41	38	34,5	31	23	12	4	1"	1"	14,6	28			
EUROINOX 30/80 M	102970340	1x220-240V ~	1,200	0,8	1,1	5,2		47		46,5	45	43,5	41	38	34,5	31	23	12	4	1"	1"	14,6	28			
EUROINOX 30/80 T	60179423	3x230-400V ~	1,06	0,8	1,1	3,6-2,06		47		46,5	45	43,5	41	38	34,5	31	23	12	4	1"	1"	14,6	28			
EUROINOX 40/80 M	60212491	1x230V	1,32	0,85	1,15	5,5		59		57	56	54	51	47	43,5	39	29,5	16,5	5	1"	1"	15,1	28			
EUROINOX 40/80 M	102970360	1x220-240V ~	1,48	1	1,36	6,3		59		57	56	54	51	47	43,5	39	29,5	16,5	5	1"	1"	15,1	28			
EUROINOX 40/80 T	60179418	3x230-400V ~	1,3	1	1,36	4,1-2,4		59		57	56	54	51	47	43,5	39	29,5	16,5	5	1"	1"	15,1	28			

## EURO COM

MODÈLE	CODE	DONNÉES ÉLECTRIQUES					DONNÉES HYDRAULIQUES															NB de ROUES	DNA GAZ	DNM GAZ	PDS KG	Q. TÉ PAR PALETTE
		TENSION 50 Hz	P1 MAX KW	P2 NOM.		In A	Q=m³/h	0	0,6	1,2	1,8	2,4	3,0	3,6	4,2	4,8	6	7,2								
				kW	HP		Q=l/min	0	10	20	30	40	50	60	70	80	100	120								
EUROCOM 30/50 M	60213205	1x230V	0,88	0,45	0,6	4	H (m)	42,2	40,2	38,2	36,2	33,8	30	24,8	19,5	14			3	1"	1"	8,8	28			
EUROCOM 30/50 M	102960060	1x220-240V ~	0,880	0,55	0,75	3,9		42,2	40,2	38,2	36,2	33,8	30	24,8	19,5	14			3	1"	1"	8,8	28			
EUROCOM 40/50 M	60212480	1x230V	1,11	0,85	1,15	4,8		57,7	55,3	52,8	50,1	47,1	42,7	35,8	28	19,2			4	1"	1"	11	28			
EUROCOM 40/50 M	102960080	1x220-240V ~	1,200	0,75	1	5,3		57,7	55,3	52,8	50,1	47,1	42,7	35,8	28	19,2			4	1"	1"	11	28			

# MULTI INOX

POMPES MULTICELLULAIRES HORIZONTALES AUTO-AMORÇANTES



Pompes multicellulaires auto-amorçantes idéales pour l'alimentation en eau dans les applications domestiques et de jardinage. Hautes performances.  
 Disponible avec 3, 4, 5 **roues en acier inoxydable AISI 304**.  
 Matériaux résistants à la corrosion et à l'oxydation.  
 Moteur avec protection thermique contre la surcharge.  
 Double isolation entre le moteur et la section hydraulique.  
 Résistance optimale aux températures basses.  
 Fournie avec câble d'alimentation et fiche.

## Plage de température du liquide

De 0°C à +35°C (pour une utilisation domestique) (EN 60335-2-41).

De 0°C à +40°C (pour les autres utilisations).

MOTEURS MONOPHASÉS

P2

≥120 W

IE2

ONLY FOR  
**EXTRA EU**  
 MARKETS

SMART PRESS  
 PAGE 51

ACCESSOIRES  
 PAGE 149

MODÈLE	CODE	DONNÉES ÉLECTRIQUES				DONNÉES HYDRAULIQUES										NB de ROUES	DNA GAZ	DNM GAZ	PDS KG	Q.TÉ PAR PALETTE		
		TENSION 50 Hz	P1 MAX KW	P2 NOMINALE		In A	Q=m³/h	0	0,6	1,2	1,8	2,4	3,0	3,6	4,2						4,8	5,4
				Q=l/min	0		10	20	30	40	50	60	70	80	90							
MULTI INOX 3 M	60213241	1x230V	0,74	0,63	0,85	3,5	H (m)	33	32	30	29	27	22	19	14	10	5	3	1"	1"	8,8	21
MULTI INOX 3 M	60122692	1x220-240V ~	0,80	0,55	0,75	3,7		33	32	30	29	27	22	19	14	10	5	3	1"	1"	8,8	21
MULTI INOX 4 M	60212400	1x230V	0,93	0,63	0,85	4,2		45	42	38	35	31	27	22	17	12	7	4	1"	1"	11,3	21
MULTI INOX 4 M	60122693	1x220-240V ~	1,00	0,75	1	4,5		45	42	38	35	31	27	22	17	12	7	4	1"	1"	11,3	21
MULTI INOX 5 M	60122694	1x220-240V ~	1,25	1	1,36	5,5		59	58	56	53	49	45	38	32	25	13	5	1"	1"	12,5	21

# JET, JET INOX, EURO INOX - M-P

POMPES CENTRIFUGES MONTÉES



EURO INOX - M-P



JET 151, 251 T-P

## VERSION MONOPHASÉE

Pompe auto-amorçantes équipée de jauge, pressostat, câble d'alimentation avec fiche et raccord en laiton à trois voies pour raccorder une cuve.

## VERSION TRIPHASÉE

Électropompe auto-amorçante équipée de jauge, pressostat, disjoncteur en cas de surcharge et raccord en laiton à trois voies pour raccorder une cuve.

**Plage de fonctionnement** De 0,4 à 10,5 m<sup>3</sup>/h avec hauteur d'élévation max. de 62 mètres.

**Exigences de qualité du liquide** propre, sans substances contaminantes solides ou abrasives, non visqueux, non agressif, non cristallisé et chimiquement neutre, proche des caractéristiques de l'eau.

**Plage de température du liquide** de 0°C à +35°C pour une utilisation domestique (EN 60335-2-41). Pour les autres utilisations : de 0°C à +40°C.

**Température ambiante maximum** +40 °C.

**Pression de service maximum** 8 bar (800 kPa).

**Installation** fixée en position horizontale.

**Exécutions spéciales sur demande**  
Différentes fréquences et/ou tensions.

**Indice de protection du moteur** IP 44.

**Indice de protection de la boîte à bornes** IP 55.

**Classe d'isolation** F.

**Tension d'entrée standard**  
Monophasée 220/240 V - 50 Hz.  
Triphasée 230/400 V - 50 Hz.

MOTEURS TRIPHASÉS	P2	< 0,75 kW	IE2	MOTEURS MONOPHASÉS	P2	≥ 120 W	IE2	
		≥ 0,75 kW < 75 kW	IE3					
		≥ 75 kW	IE4*		* Bientôt disponible			

ONLY FOR  
EXTRA EU  
MARKETS

ACCESSOIRES  
PAGE 149

## JET - M-P

MODÈLE	CODE	DONNÉES ÉLECTRIQUES				DONNÉES HYDRAULIQUES																DNA GAZ	DNM GAZ	PDS KG	Q.TÉ PAR PALETTE				
		TENSION 50 Hz	P1 MAX KW	P2 NOM.		In A	Q=																						
				Q=m <sup>3</sup> /h	0		0,6	1,2	1,8	2,4	3,0	3,6	4,2	4,8	6	7,2	9	9,6	10,5	Q=l/min	0					10	20	30	40
JET 62 M-P	60213267H	1x230V	0,7	0,55	0,75	3,2	H																1"	1"	11,5	24			
JET 62 M-P	102662000H	1x220-240 V ~	0,85	0,6	0,8	3,8	H																1"	1"	11,5	24			
JET 82 M-P	60213268H	1x230V	0,8	0,55	0,75	3,9	H																1"	1"	12,1	24			
JET 82 M-P	102662020H	1x220-240 V ~	0,85	0,6	0,8	3,8	H																1"	1"	12,1	24			
JET 102 M-P	60212521H	1x230V	1,02	0,75	1	4,5	H																1"	1"	13,9	24			
JET 102 M-P	102662040H	1x220-240 V ~	1,13	0,75	1	5,1	H																1"	1"	13,9	24			
JET 132 M-P	60212523H	1x230V	1,37	0,85	1,15	6	H																1"	1"	14,9	24			
JET 132 M-P	102662100H	1x220-240 V ~	1,49	1	1,36	6,6	H																1"	1"	14,9	24			
JET 200 M-P	60211847	1x230V	2,01	1,1	1,5	9,07	H																1 1/2"	1 1/4"	27,5	9			
JET 200 M-P	102162182	1x220-240 V ~	2	1,5	2	9	H																1 1/2"	1 1/4"	27,5	9			
JET 200 T-P	60180134	3x400V~	2	1,5	2	3,9	H																1 1/2"	1 1/4"	28	9			
JET 300 M-P	60211914	1x230V	2,58	1,8	2,45	11,6	H																1 1/2"	1 1/4"	31,5	9			
JET 300 M-P	102162192	1x220-240 V ~	2,7	2,2	3	12	H																1 1/2"	1 1/4"	31,5	9			
JET 300 T-P	60180135	3x400V~	2,7	2,2	3	8,5-4,9	H																1 1/2"	1 1/4"	31	9			
JET 151 M-P	60211569	1x230V	1,41	1,1	1,5	6,3	H																1 1/4"	1"	31,5	18			
JET 151 M-P	102162062	1x220-240 V ~	1,6	1,1	1,5	7,2	H																1 1/4"	1"	31,5	18			
JET 151 T-P	60180136	3x400V~	1,6	1,1	1,5	5,2-3	H																1 1/4"	1"	33	18			
JET 251 M-P	60211863	1x230V	2,21	1,1	1,5	10	H																1 1/4"	1"	36	15			
JET 251 M-P	102162082	1x220-240 V ~	2,2	1,85	2,5	10	H																1 1/4"	1"	36	15			
JET 251 T-P	60180137	3x400V~	2,2	1,85	2,5	6,9-4	H																1 1/4"	1"	34	15			

# JET M-P, JET INOX - M-P, EURO INOX - M-P

POMPES CENTRIFUGES MONTÉES

## JET INOX - M-P

MODÈLE	CODE	DONNÉES ÉLECTRIQUES				DONNÉES HYDRAULIQUES																DNA GAZ	DNM GAZ	PDS KG	Q.TÉ PAR PALETTE						
		TENSION 50 Hz	P1 MAX KW	P2 NOM.		In A	Q=m³/h	Q=l/min																							
				kW	HP			0	0,6	1,2	1,8	2,4	3,0	3,6	4,2	4,8	6	7,2	9	9,6	10,5										
JETINOX 82 M-P	60213261H	1x230V	0,8	0,55	0,75	3,9	H (m)	47	40	34	30	26,2	23,5	20,3														1"	1"	13,6	18
JETINOX 82 M-P	102642020H	1x220-240 V ~	0,85	0,6	0,8	3,8		47	40	34	30	26,2	23,5	20,3														1"	1"	13,6	18
JETINOX 102 M-P	60212535H	1x230 V	1,02	0,75	1	4,5		53,8	47	41	36,3	32,4	28,8	25,8														1"	1"	14,8	18
JETINOX 102 M-P	102642040H	1x220-240 V ~	1,13	0,75	1	5,1		53,8	47	41	36,3	32,4	28,8	25,8														1"	1"	14,8	18
JETINOX 132 M-P	60212536H	1x230 V	1,37	0,85	1,15	6		48,3	45,6	42,8	40	37,6	35	32,5	30	27,2												1"	1"	15,8	18
JETINOX 132 M-P	102642100H	1x220-240 V ~	1,49	1	1,36	6,6		48,3	45,6	42,8	40	37,6	35	32,5	30	27,2												1"	1"	15,8	18

## EURO INOX - M-P

MODÈLE	CODE	DONNÉES ÉLECTRIQUES				DONNÉES HYDRAULIQUES																DNA GAZ	DNM GAZ	PDS KG	Q.TÉ PAR PALETTE						
		TENSION 50 Hz	P1 MAX KW	P2 NOMINALE		In A	Q=m³/h	Q=l/min																							
				kW	HP			0	0,6	1,2	1,8	2,4	3,0	3,6	4,2	4,8	6	7,2													
EUROINOX 30/50 M-P	60213221	1x230V	0,8	0,55	0,75	3,8	H (m)	42	40,2	38,2	36,2	33,8	30	24,8	19,5	14												1"	1"	11,4	12
EUROINOX 30/50 M-P	102972260	1 x 220-240 V~	0,88	0,55	0,75	3,9		42	40,2	38,2	36,2	33,8	30	24,8	19,5	14											1"	1"	11,4	12	
EUROINOX 40/50 M-P	60212492	1x230V	1,11	0,85	1,15	4,8		58	55,3	52,8	50,1	47,1	42,7	35,8	28	19											1"	1"	14,5	12	
EUROINOX 40/50 M-P	102972280	1 x 220-240 V~	1,2	0,8	1,1	5,3		58	55,3	52,8	50,1	47,1	42,7	35,8	28	19											1"	1"	14,5	12	
EUROINOX 30/80 M-P	60212493	1x230V	1,12	0,85	1,15	4,7		47		46,5	45	43,5	41	38	34,5	31	23	12									1"	1"	14,5	12	
EUROINOX 30/80 M-P	102972340	1 x 220-240 V~	1,2	0,75	1	5,3		47		46,5	45	43,5	41	38	34,5	31	23	12									1"	1"	14,5	12	
EUROINOX 40/80 M-P	60213281	1x230V	1,32	0,85	1,15	5,5	59		57	56	54	51	47	43,5	39	29,5	16,5									1"	1"	17,5	12		
EUROINOX 40/80 M-P	102972360	1 x 220-240 V~	1,48	1	1,36	6,3	59		57	56	54	51	47	43,5	39	29,5	16,5									1"	1"	17,5	12		

# JET, JET INOX, EURO INOX - CONTROL-D

SYSTÈMES DE PRESSURISATION ON/OFF AUTOMATIQUES



**NOUVEAU**



JET - CONTROL-D

JET INOX - CONTROL-D

EURO INOX - CONTROL-D

Pompes auto-amorçantes (Jet, Jet Inox) ou pompes auto-amorçantes à plusieurs roues (Euro Inox) adaptées pour une utilisation domestique pour l'adduction d'eau et la pressurisation, l'irrigation de jardins ou le déplacement d'eau en général. Fonctionnement automatique via Control-D, avec protection contre le fonctionnement à sec intégrée.

## CONTROL-D

Contrôleur électronique pour la commande et la protection de pompes domestiques.

Marche et arrêt automatiques.

Protection contre le fonctionnement à sec avec signalisation des défauts par LED et réarmement automatique. Possibilité de réarmement manuel via le bouton de réarmement.

Fonction anti-verrouillage.

**Débit (plage)** jusqu'à 80 l/min

**Hauteur d'élévation** 72 m

**Type de liquide pompé** Propre, sans substances solides ni substances abrasives, non visqueux, non agressif, non cristallisé et chimiquement neutre.

**Plage de température du liquide :**

de 0 °C à +35 °C pour usage domestique (EN 60335-2-41) ;

de 0°C à +40°C pour les autres utilisations

**Pression de service (maximum)**

6 bar (600 kPa) Jet;

8 bar (800 kPa) pour Jet Inox, Euro Inox.

**Classe de protection du moteur**

IP44 (IP55 à la borne) ;

IP65 Control-D

**Classe d'isolation du moteur** F.

MOTEURS MONOPHASÉS P2 ≥120 W IE2

ONLY FOR EXTRA EU MARKETS

CONTROL-D PAGE 52

ACCESSOIRES PAGE 149

## JET, JET INOX - CONTROL-D

MODÈLE	CODE	DONNÉES ÉLECTRIQUES					DONNÉES HYDRAULIQUES										DNA GAZ	DNM GAZ	PDS KG	Q.TÉ PAR PALETTE				
		TENSION 50 Hz	P1 MAX KW	P2 NOMINALE		In A	Q=m³h	0	0,6	1,2	1,8	2,4	3,0	3,6	4,2	4,8					Q=l/min	0	10	20
JET 82 M CONTROL-D 220/240/50	60213244	1x230V	0,8	0,55	0,75	3,9	H (m)	47	40	34	30	26,2	23,5	20,3			1*	1*	13,9	14				
JET 82 M CONTROL-D 220/240/50	60180635	1X220-240 V~	0,85	0,6	0,8	3,8		47	40	34	30	26,2	23,5	20,3			1*	1*	13,9	14				
JET 102 M CONTROL-D 220/240/50	60212446	1x230V	1,02	0,75	1	4,5		53,8	47	41	36,3	32,4	28,8	25,8			1*	1*	14,1	14				
JET 102 M CONTROL-D	60180636	1X220-240 V~	1,13	0,75	1	5,1		53,8	47	41	36,3	32,4	28,8	25,8			1*	1*	14,1	14				
JET 132 M CONTROL-D	60215151	1X220-240 V~	1,49	1	1,36	6,6		48,3	45,6	42,8	40	37,6	35	32,5	30	27,2	1*	1*	15,1	14				
JETINOX 82 M CONTROL-D	60213252	1x230V	0,8	0,55	0,75	3,9		47	40	34	30	26,2	23,5	20,3			1*	1*	11,4	14				
JETINOX 82 M CONTROL-D	60180638	1X220-240 V~	0,85	0,6	0,8	3,8		47	40	34	30	26,2	23,5	20,3			1*	1*	11,4	14				
JETINOX 112 M CONTROL-D	60212447	1x230V	1,2	0,85	1,15	5,7		61	54	47,8	42,8	38,8	34,8	20			1*	1*	15,1	14				
JETINOX 112 M CONTROL-D	60180639	1X220-240 V~	1,4	1	1,36	6,2		61	54	47,8	42,8	38,8	34,8	20			1*	1*	15,1	14				
JETINOX 132 M CONTROL-D	60212448	1x230V	1,37	0,85	1,15	6		48,3	45,6	42,8	40	37,6	35	32,5	30	27,2	1*	1*	15,1	14				
JETINOX 132 M CONTROL-D	60180640	1X220-240 V~	1,49	1	1,36	6,6		48,3	45,6	42,8	40	37,6	35	32,5	30	27,2	1*	1*	15,1	14				

## EURO INOX - CONTROL-D

MODÈLE	CODE	DONNÉES ÉLECTRIQUES					DONNÉES HYDRAULIQUES										DNA GAZ	DNM GAZ	PDS KG	Q.TÉ PAR PALETTE				
		TENSION 50 Hz	P1 MAX KW	P2 NOMINALE		In A	Q=m³h	0	0,6	1,2	1,8	2,4	3,0	3,6	4,2	4,8					Q=l/min	0	10	20
EUROINOX 30/50 M CONTROL-D	60213223	1x230V	0,8	0,55	0,75	3,8	H (m)	42,5	40,2	38,2	36,2	33,8	30	24,8	19,5	14	1*	1*	16,9	14				
EUROINOX 30/50 M CONTROL-D	60180632	1x220-240 V~	0,880	0,55	0,75	3,9		42,5	40,2	38,2	36,2	33,8	30	24,8	19,5	14	1*	1*	16,9	14				
EUROINOX 40/50 M CONTROL-D	60212444	1x230V	1,11	0,85	1,15	4,8		57,5	55,3	52,8	50,1	47,1	42,7	35,8	28	19	1*	1*	16,2	14				
EUROINOX 40/50 M CONTROL-D	60180633	1x220-240 V~	1,200	0,75	1	5,3		57,5	55,3	52,8	50,1	47,1	42,7	35,8	28	19	1*	1*	16,2	14				
EUROINOX 40/80 M CONTROL-D	60212445	1x230V	1,48	1	1,36	6,5		59		57	56	54	51	47	43,5	39	1*	1*	16,7	14				
EUROINOX 40/80 M CONTROL-D	60212445	1X220-240 V~	1,48	1	1,36	6,5		59		57	56	54	51	47	43,5	39	1*	1*	16,7	14				

# JET COM, EURO INOX - CONTROL-D GSET

SYSTÈMES DE PRESSURISATION ON/OFF AUTOMATIQUES



**NOUVEAU**



JET COM - CONTROL-D GSET



EURO INOX - CONTROL-D GSET

Pompes auto-amorçantes (Jet Com) ou pompes auto-amorçantes à plusieurs roues (Euro Inox) adaptées pour une utilisation domestique pour l'adduction d'eau et la pressurisation, l'irrigation de jardins ou le déplacement d'eau en général.

Fonctionnement automatique via Control-D-GSET, le contrôleur électronique pour le contrôle et la protection des pompes domestiques. Réinitialisation du verrouillage et fonction anti-verrouillage. Permet de régler la pression de redémarrage de la pompe. Fonctionnement silencieux (plusieurs turbines). Clapet de pied ou clapet de retenue obligatoire dans l'admission.

**Débit (plage)** jusqu'à 80 l/min

**Hauteur d'élévation** 72 m

**Type de liquide pompé**

Propre, sans corps solides ni substances abrasives, non visqueux, non agressif, non cristallisé et chimiquement neutre.

**Plage de température du liquide :**

de 0 °C à +35 °C pour une utilisation domestique (EN 60335-2-41)

de 0 °C à +40 °C pour les autres utilisations

**Pression de service (maximum)**

6 bar (600 kPa) Jet Com;

8 bar (800 kPa) Euro Inox.

**Classe de protection du moteur**

IP 44 (IP 55 à la borne) ;

IP 65 Control-D

**Classe d'isolation du moteur** F

**CONTROL-D  
GSET  
PAGE 52**

**ACCESSOIRES  
PAGE 149**

## JET COM - CONTROL-D GSET

MODÈLE	CODE	DONNÉES ÉLECTRIQUES					DONNÉES HYDRAULIQUES										DNA GAZ	DNM GAZ	PDS KG	Q.TÉ PAR PALETTE
		TENSION 50 Hz	P1 MAX KW	P2 NOMINALE		In A	Q=m³/h	0	0,6	1,2	1,8	2,4	3,0	3,6	4,2	4,8				
				Q=l/min	0		10	20	30	40	50	60	70	80						
JETCOM 102 M CONTROL D-GSET	60215150	1x220-240 V~	1,13	0,75	1	5,1	H (m)	53,8	47	41	36,3	32,4	28,8	25,8			1*	1*	14,2	28
JETCOM 132 M CONTROL D-GSET	60212450	1x220-240 V~	1,49	1	1,36	6,6		48,3	45,6	42,8	40	37,6	35	32,5	30	27,2	1*	1*	15,2	28

## EURO INOX - CONTROL-D GSET

MODÈLE	CODE	DONNÉES ÉLECTRIQUES					DONNÉES HYDRAULIQUES												NOMBRE DE ROUES	DNA GAZ	DNM GAZ	POIDS KG	Q.TÉ PAR PALETTE
		TENSION 50 Hz	P1 MAX KW	P2 NOMINALE		In A	Q=m³/h	0	0,6	1,2	1,8	2,4	3,0	3,6	4,2	4,8	6	7,2					
				Q=l/min	0		10	20	30	40	50	60	70	80	100	120							
EUROINOX 30/30 M CONTROL D-GSET	60213224	1x220-240 V ~	0,720	0,45	0,6	3,2	H (m)	46	42,2	37,8	31,2	23,3	14,3						4	1*	1*	13,3	28
EUROINOX 40/30 M CONTROL D-GSET	60213230	1x220-240 V ~	0,880	0,55	0,75	3,9		57	52,7	47	38,8	29	17,7						5	1*	1*	13,4	28
EUROINOX 40/50 M CONTROL D-GSET	60212449	1x220-240 V ~	1,200	0,75	1	5,3		58	55,3	52,8	50,1	47,1	42,7	35,8	28	19			4	1*	1*	16,2	28
EUROINOX 40/80 M CONTROL D-GSET	60216783	1x220-240 V ~	1,48	1	1,36	6,3		59		57	56	54	51	47	43,5	39	29,5	16,5	5	1*	1*	16,8	28

# AQUAJET

GROUPE DE SURPRESSION AUTO-AMORÇANTE



Unités de levage automatiques à eau, adaptées pour une utilisation domestique, les petites installations pour une utilisation dans le secteur civil, de l'agriculture et industriel, les applications de lavage et les loisirs.

L'unité est équipée d'une électropompe auto-amorçante type Jet ou Jet Inox, vase, pressostat pour fonctionnement automatique, manomètre, kit de raccord entre la pompe et le moteur, le tout pré-assemblé.

Cuve : horizontale, capacité de 20 litres, membrane en butyle haute qualité à diaphragme simple interne et revêtement en polypropylène vierge, dotée de pieds et de supports pour fixer la pompe au sommet.

**Plage de fonctionnement** Jusqu'à 5,4 m<sup>3</sup>/h avec hauteur d'élévation jusqu'à 61 mètres.

**Plage de température du liquide**  
De 0°C à +35°C pour une utilisation domestique.  
De 0°C à +40°C pour les autres utilisations.

**Caractéristiques du liquide pompé** propre, sans substances solides ni substances abrasives, non visqueux, non agressif, non cristallisé et chimiquement neutre.

**Température ambiante maximum** +40 °C.

**Pression de service maximum** 8 bar (800 kPa).

**Niveau de protection**  
IP 44 (protection de boîte à bornes IP 55).

**Classe d'isolation** F.

MOTEURS MONOPHASÉS P2 ≥120 W IE2

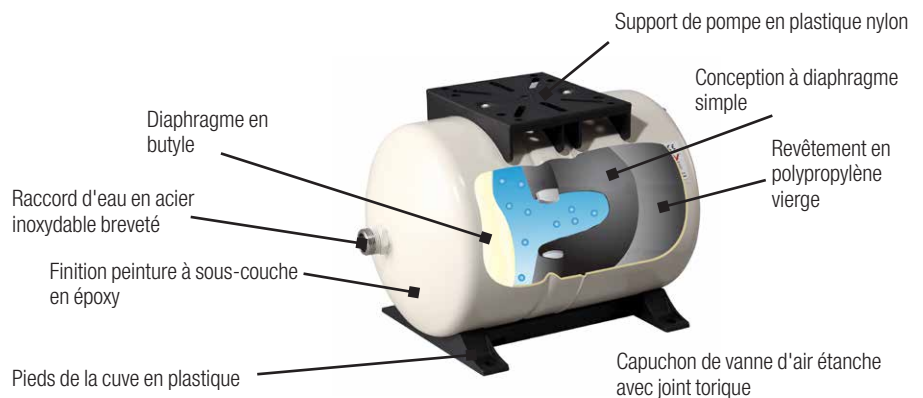
ONLY FOR EXTRA MARKETS EU

CUVE AVEC 5 ANS DE GARANTIE

ACCESSOIRES PAGE 149

## AQUAJET

MODÈLE	CODE	DONNÉES ÉLECTRIQUES					DONNÉES HYDRAULIQUES												DNA GAZ	DNM GAZ	PDS KG	Q.TÉ PAR PALETTE
		TENSION 50 Hz	P1 MAX KW	P2 NOMINALE		In A	Q=m <sup>3</sup> /h	Q=l/min														
				KW	HP			0	0,6	1,2	1,8	2,4	3,0	3,6	4,2	4,8						
AQUAJET 82 M - G	60213195H	1x230 V	0,8	0,55	0,75	3,9	47	40	34	30	26,2	23,5	20,3					1"	1"	18,2	12	
AQUAJET 82 M - G	60121345	1x220-240 V ~	0,85	0,6	0,8	3,8	47	40	34	30	26,2	23,5	20,3					1"	1"	18,2	12	
AQUAJET 92 M - G	60141882H	1x220-240 V ~	0,94	0,75	1	4,2	36,2	33,5	31	28,4	26	24	21,8	19,6	17,5			1"	1"	19,2	12	
AQUAJET 102 M - G	60213102H	1x230 V	1,02	0,75	1	4,5	53,8	47	41	36,3	32,4	28,8	25,8					1"	1"	20,0	12	
AQUAJET 102 M - G	60121344	1x220-240 V ~	1,13	0,75	1	5,1	53,8	47	41	36,3	32,4	28,8	25,8					1"	1"	20,0	12	
AQUAJET 112 M - G	60212429H	1x230 V	1,2	0,85	1,15	5,7	61	54	47,8	42,8	38,8	34,8	22					1"	1"	21,0	12	
AQUAJET 112 M - G	60141881	1x220-240 V ~	1,4	1	1,36	6,2	61	54	47,8	42,8	38,8	34,8	22					1"	1"	21,0	12	
AQUAJET 132 M - G	60212430H	1x230 V	1,37	0,85	1,15	6	48,3	45,6	42,8	40	37,6	35	32,5	30	27,2			1"	1"	21,0	12	
AQUAJET 132 M - G	60141883	1x220-240 V ~	1,43	1	1,36	4,7-2,7	48,3	45,6	42,8	40	37,6	35	32,5	30	27,2			1"	1"	21,0	12	



## AQUAJET INOX

MODÈLE	CODE	DONNÉES ÉLECTRIQUES					DONNÉES HYDRAULIQUES												DNA GAZ	DNM GAZ	PDS KG	Q.TÉ PAR PALETTE
		TENSION 50 Hz	P1 MAX KW	P2 NOMINALE		In A	Q=m <sup>3</sup> /h	Q=l/min														
				KW	HP			0	0,6	1,2	1,8	2,4	3,0	3,6	4,2	4,8						
AQUAJET-INOX 82 M - G	60213197H	1x230 V	0,8	0,55	0,75	3,9	47	40	34	30	26,2	23,5	20,3					1"	1"	15,3	12	
AQUAJET-INOX 82 M - G	60141884	1x220-240 V ~	0,85	0,6	0,8	3,8	47	40	34	30	26,2	23,5	20,3					1"	1"	15,3	12	
AQUAJET-INOX 102 M - G	60213094H	1x230 V	1,02	0,75	1	4,5	53,8	47	41	36,3	32,4	28,8	25,8					1"	1"	17,1	12	
AQUAJET-INOX 102 M - G	60141885H	1x220-240 V ~	1,13	0,75	1	5,1	53,8	47	41	36,3	32,4	28,8	25,8					1"	1"	17,1	12	
AQUAJET-INOX 112 M - G	60213096H	1x230 V	1,2	0,85	1,15	5,7	61	54	47,8	42,8	38,8	34,8	20					1"	1"	18,1	12	
AQUAJET-INOX 112 M - G	60141886	1x220-240 V ~	1,4	1	1,36	6,2	61	54	47,8	42,8	38,8	34,8	20					1"	1"	18,1	12	
AQUAJET-INOX 132 M - G	60213097H	1x230 V	1,37	0,85	1,15	6	4,3	45,6	42,8	40	37,6	35	32,5	30	27,2			1"	1"	18,1	12	
AQUAJET-INOX 132 M - G	60141888	1x220-240 V ~	1,43	1	1,36	4,7-2,7	4,3	45,6	42,8	40	37,6	35	32,5	30	27,2			1"	1"	18,1	12	

# NBB

KIT DE MONTAGE POUR COLLECTE D'EAU ET PRESSURISATION



**NBB est la solution pour un système de pressurisation domestique.**

Le concept de base est la modularité de ses composants comme : le KIT CUVE NBB, la pompe immergée ou en surface, l'inverseur (si la pompe ne contient pas de composants électroniques intégrés) et un kit d'assemblage avec le vase d'expansion (lorsqu'il n'est pas intégré à la pompe). Dans toutes ses configurations, le NBB est caractérisé par ses dimensions compactes, un grand confort et, dans la version avec inverseur, par un aspect important en termes d'économie d'énergie.

**Le KIT CUVE NBB contient :**

- Une cuve de 280 L adaptée pour l'eau potable, conforme aux normes européennes EN1717 et EN13077
- Équipé de vanne de remplissage et de clapet de trop-plein
- Grille de protection

En choisissant le KIT CUVE SUPPLÉMENTAIRE, contenant une cuve de 280 litres, le coude de raccord plus le joint et une courroie, il est possible de doubler la capacité du système. Outre le NBB, il est nécessaire de choisir le kit d'assemblage correspondant au type de pompe (ou pompe avec inverseur) à utiliser. La pompe à installer et l'inverseur ne sont pas inclus dans le kit et doivent être commandés séparément. Le kit d'installation comprend tous les accessoires nécessaires pour l'installation de la pompe (ou de l'inverseur) avec le KIT CUVE NBB. Pour les kits d'installation Pulsar et Euro Inox, un vase d'expansion de 4 litres est inclus.

**Plage de fonctionnement**

De 10 à 120 litres/min, avec hauteur d'élévation jusqu'à 72 m.

**Plage de température du liquide**

Pour une utilisation domestique : de 0°C à +35°C.

**Exigences de qualité du liquide**

Convient pour l'eau potable conformément aux normes européennes EN1717 et EN13077.

**Température ambiante maximum** +40 °C.

**Pression de service max.**

8 bar (800 kPa) pour les configurations avec pompe de surface.

**Pression d'entrée max.** 6 bar.

**Indice de protection**

IP44 pour les pompes de surface.  
IP68 pour les pompes immergées.

**Classe d'isolation F.**



PAGE 11

AD PLUS  
PAGE 47

ACCESSOIRES  
PAGE 149

MODÈLE	CODE
KIT NBB WRAS CUVE 280 LITRES (AVEC GRILLE)	60149355
KIT ACTIVE POUR NBB	60116646
KIT EUROINOX POUR NBB	60123882
KIT PULSAR POUR NBB	60116638

MODÈLE	CODE
KIT NBB DTRON2/DTRON3/ESYBOX DIVER	60203517
KIT CUVE SUPPLÉMENTAIRE	60123556
KIT DIVERTRON POUR NBB	60123662

Le kit d'installation est conçu pour être utilisé exclusivement avec les modèles de pompes indiqués ci-après.

## TABLEAU DE SÉLECTION DE KIT NBB : A + B + C = NBB

A	B		C	
CUVE NBB	MODÈLE DE POMPE	ACTIVE DRIVER PLUS	KIT D'INSTALLATION *	
<p>60149355 - KIT CUVE NBB 280 litres (avec grille de protection) <b>EXPANSIBLE AVEC :</b></p> <p>60123556 KIT CUVE AUXILIAIRE</p>	<p><b>EUROINOX M</b></p>	60149661 AD PLUS M/M 1.1	<p>60123882 - <b>KIT D'INSTALLATION EUROINOX</b></p> <ul style="list-style-type: none"> <li>- Tuyau d'aspiration</li> <li>- Raccords</li> <li>- Vis</li> <li>- Support pour AD</li> <li>- Vase d'expansion 5 l</li> <li>- Vanne à sphère</li> </ul>	
	<p><b>EUROINOX T</b></p>	60169777 AD PLUS M/T 1.0		
	<p><b>ACTIVE EI M</b></p>		60116646 - <b>KIT D'INSTALLATION ACTIVE</b>	<ul style="list-style-type: none"> <li>- Tuyau d'aspiration</li> <li>- Raccords</li> <li>- Vis</li> </ul>
	<p><b>DTRON 2 / DTRON 3 / ESYBOX DIVER</b></p>		60203517 - <b>KIT NBB DTRON2/ DTRON3/ESYBOX DIVER</b>	<ul style="list-style-type: none"> <li>- Raccords</li> <li>- Vis</li> </ul>
	<p>60210498 - PULSAR 50/50 M-NA 60210510 - PULSAR 40/80 M-NA 60210499 - PULSAR 50/50 T-NA (3X230V) 60210511 - PULSAR 40/80 T-NA (3X230V)</p>		60149661 AD M/M 1.1  60169777 AD M/T 1.0	60116638 - <b>KIT D'INSTALLATION PULSAR</b>
<p><b>DIVERTRON</b></p>			60123662 - <b>KIT D'INSTALLATION DIVERTRON</b>	<ul style="list-style-type: none"> <li>- Raccords</li> <li>- Vis</li> </ul>

\* Tous les kits sont fournis démontés et avec les instructions de montage.





# ACTIVE SWITCH

SYSTÈME À EAU DE PLUIE



Active Switch est un système complet et pré-assemblé pour utiliser l'eau de pluie dans une maison pour une ou deux familles. Le système est doté d'une cuve en polyéthylène recyclable, une pompe automatique EURO INOX 30/50 M IE2 et une vanne automatique à 3 voies montée sur le port d'aspiration de la pompe. Le système a été conçu pour un montage mural. Fourni avec support mural et flotteur, 20 m de câble, de série

**Température ambiante de fonctionnement**  
min +5°C - max +40°C.

**Débit max.** 80 l/min.

**Hauteur d'élévation max.** 42,2 m.

**Plage de température du liquide** de +5 °C à +35 °C.

**Pression de service max. du système**  
6 bar (600kPA).

**Pression max. de la ligne d'alimentation principale**  
4 bar (400kPA).

**Hauteur max. d'utilisations** 15 mètres.

**Raccord eau potable** 3/4".

**Ports d'aspiration et de refoulement de la pompe** 1".

ONLY FOR  
**EXTRA EU**  
MARKETS

ACCESSOIRES  
PAGE 149

MODÈLE	CODE	DONNÉES ÉLECTRIQUES					DONNÉES HYDRAULIQUES													NB de ROUES	DNA POMPE	DNM POMPE	PDS KG	Q.TÉ PAR PALETTE
		TENSION 50 Hz	P1 MAX KW	P2 NOMINALE		In A	Q=m³h	0	0,6	1,2	1,8	2,4	3,0	3,6	4,2	4,8								
				Q=l/min	0		10	20	30	40	50	60	70	80										
<b>ACTIVE SWITCH 30/50 M</b>	60213192	1x230 V	0,8	0,55	0,75	3,8	H	42,2	40,2	38,2	36,2	33,8	30	24,8	19,5	14	4	1"	1"	18	4			
<b>ACTIVE SWITCH 30/50 M</b>	503150100	1x220-240 V ~	0,903	0,55	0,75	3,9	(m)	42,2	40,2	38,2	36,2	33,8	30	24,8	19,5	14	4	1"	1"	18	4			

# AQUAPROF

SYSTÈME À EAU DE PLUIE



Aquaprof est un système complet et pré-assemblé pour utiliser l'eau de pluie dans une maison pour une ou deux familles.

Le système est équipé d'une console en polyéthylène recyclable, une unité de commande électronique complètement automatique, une vanne automatique à trois voies et une électropompe Euro Innox 30/50 M ou Euro Innox 40/50 M.

Fourni avec support mural de série et un flotteur avec 20 m de câble pour la version Aquaprof Basic, ou un capteur de niveau avec 20 m de câble pour Aquaprof TOP.

**Niveau de protection** IP 42.

**Température ambiante de fonctionnement**  
min. +5°C - max. +40°C.

**Débit max.** 80 l/min.

**Hauteur d'élévation max.** 42,2 m (Aquaprof 30/50).  
57,7 m. (Aquaprof 40/50).

**Plage de température du liquide** de +5 °C à +35 °C.

**Pression de service max. du système**  
6 bar (600kPA).

**Pression max. de la ligne d'alimentation principale** 4 bar (400kPA).

**Hauteur max. d'utilisations** 15 mètres.

**Raccord eau potable** 3/4".

**Ports d'aspiration et de refoulement de la pompe** 1".

ONLY FOR  
**EXTRA EU**  
MARKETS

ACCESSOIRES  
PAGE 149

MODÈLE	CODE	DONNÉES ÉLECTRIQUES					DONNÉES HYDRAULIQUES													NB de ROUES	DNA GAZ	DNM GAZ	PDS KG	Q.TÉ PAR PALETTE
		TENSION 50 Hz	P1 MAX KW	P2 NOMINALE		In A	Q=m³h	0	0,6	1,2	1,8	2,4	3,0	3,3	3,6	4,2	4,8							
				Q=l/min	0		10	20	30	40	50	55	60	70	80									
<b>AQUAPROF BASIC 30/50</b>	60213189	1x230 V	0,8	0,55	0,75	3,8	H (m)	42,2	40,2	38,2	36,2	33,8	30	27,5	24,8	19,5	14	3	1"	1"	28	3		
<b>AQUAPROF BASIC 30/50</b>	503150200	1x220-240 V ~	0,88	0,55	0,75	3,9		42,2	40,2	38,2	36,2	33,8	30	27,5	24,8	19,5	14	3	1"	1"	28	3		
<b>AQUAPROF BASIC 40/50</b>	60213076	1x230 V	1,11	0,85	1,15	4,8		57,7	55,3	52,8	50,1	47,1	42,7	39,5	35,8	28	19,2	4	1"	1"	32	3		
<b>AQUAPROF BASIC 40/50</b>	503150210	1x220-240 V ~	1,2	0,75	1	5,3		57,7	55,3	52,8	50,1	47,1	42,7	39,5	35,8	28	19,2	4	1"	1"	32	3		
<b>AQUAPROF TOP 30/50</b>	60213190	1x230 V	0,8	0,55	0,75	3,8		42,2	40,2	38,2	36,2	33,8	30	27,5	24,8	19,5	14	3	1"	1"	28	3		
<b>AQUAPROF TOP 30/50</b>	503150300	1x220-240 V ~	0,88	0,55	0,75	3,9		42,2	40,2	38,2	36,2	33,8	30	27,5	24,8	19,5	14	3	1"	1"	28	3		
<b>AQUAPROF TOP 40/50</b>	60213085	1x230 V	1,11	0,85	1,15	4,8		57,7	55,3	52,8	50,1	47,1	42,7	39,5	35,8	28	19,2	4	1"	1"	32	3		
<b>AQUAPROF TOP 40/50</b>	503150310	1x220-240 V ~	1,2	0,75	1	5,3		57,7	55,3	52,8	50,1	47,1	42,7	39,5	35,8	28	19,2	4	1"	1"	32	3		