

U44200

CARACTÉRISTIQUES

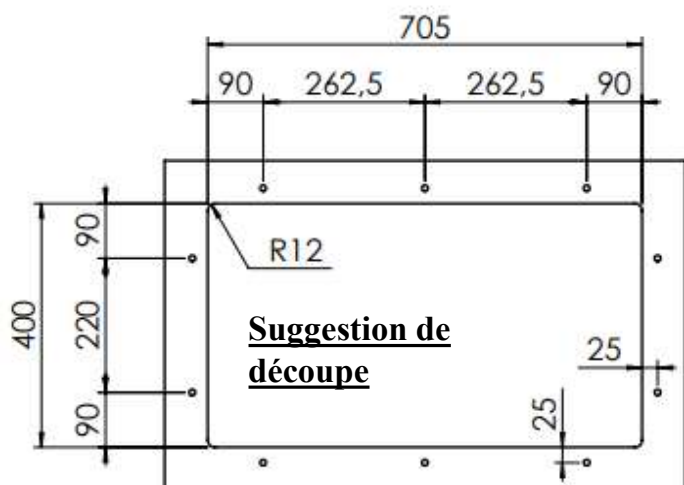
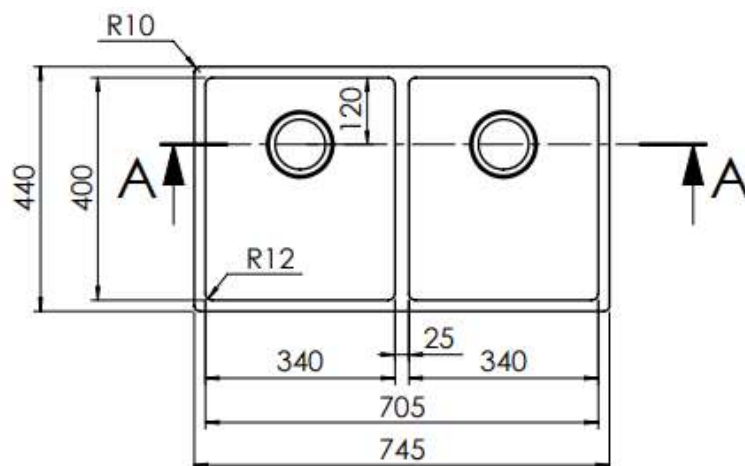
BOLD 34-34

Application sous-bas

Dimensions: 745 x 440 mm

Cuves: 340x400x200 mm +
340x400x200 mm

Meuble: 80 cm

**Précautions à prendre en compte pour sa conservation:**

• Produits de nettoyage de données pour l'acier Inox sont: le savon, les détergents doux et / ou neutres. Appliquer avec un chiffon doux ou une éponge amende de nylon, puis rincer à l'abondance de l'eau et séchez-les avec un linge doux.

Ne jamais utiliser d'abrasifs et acides parce qu'ils détériorent la surface de l'évier

- Il ne doit pas être utilisé lingettes métal, la paille de l'acier, pour nettoyer la surface de l'évier;
- Colles, les peintures et du ciment, en contact avec l'évier, provoque la corrosion de l'acier.

ATTENTION : attention aux arêtes métalliques tranchantes avant et pendant l'installatio

• EN13310:2015



INAREL accorde une garantie de 15 ans sur toutes les solutions en acier inoxydable, lorsque de bonnes pratiques de nettoyage et d'entretien de base sont adoptées.

INAREL

Inarel, Indústria de Lava-Louças Inox e Artesanato, SA